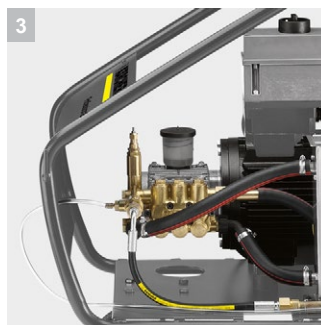
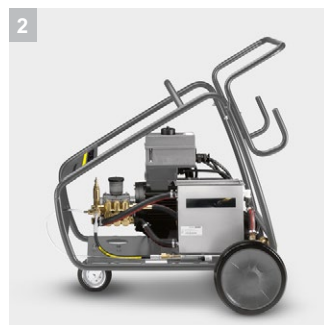




## HD 10/16-4 Cage Ex

Специальное решение для эксплуатации во взрывоопасных зонах: взрывозащищенный аппарат высокого давления HD 10/16-4 Cage Ex с рабочим давлением 160 бар при расходе воды 1000 л/ч.



### 1 Электропроводная рама Sage с порошковым покрытием

- Прочная рама из стальных труб.
- Позволяет перемещать аппарат краном.

### 2 Взрывобезопасное оснащение

- Электропроводные резиновые шины.
- Температура любых поверхностей не превышает 200 °С.

### 3 Высокая мощность и долговечность

- 4-полюсный малооборотный электродвигатель воздушного охлаждения.
- Прочная латунная головка блока цилиндров и керамические поршни.

### 4 Эксплуатационная надежность

- Фильтр в баке чистой воды защищает компоненты пылесоса и может быть извлечен без помощи специальных инструментов для очистки.
- Защита насоса от сухого хода.



## HD 10/16-4 Cage Ex

- Взрывозащищенное исполнение (II 2 G с Т3)
- Насос с коленчатым валом и керамическими поршнями
- 4-полюсный электродвигатель воздушного охлаждения

### Технические характеристики

№ для заказа	1.353-904.0	
Штрих-код (EAN)	4054278157887	
Параметры электросети	~ / В / Гц	3 / 400 / 50
Производительность	л/ч	1000
Рабочее давление	бар / МПа	160 / 16
Макс. давление	бар / МПа	220 / 22
Макс. температура воды на входе	°С	50
Потребляемая мощность	кВт	5,5
Число одновременно работающих операторов	1	
Высокая мобильность	на колесах	
Масса	кг	122,6
Размеры (Д × Ш × В)	мм	980 × 720 × 1100

### Комплектация

Пистолет	EASY!Force Ex	
Шланг высокого давления	м	10 / НД 8, 400 бар
Струйная трубка	мм	1050
Мощное сопло	■	
ANTI!Twist	-	
Автоматическое отключение	■	
Струйная трубка высокого давления	■	
Регулятор Servo Control	-	

■ Входит в комплект поставки

# HD 10/16-4 Cage Ex 1.353-904.0

**KÄRCHER**



		№ для заказа	Производи- тельность				Цена	Описание	
<b>Пистолеты</b>									
Пистолет EASY!Force Ex	1	4.118-020.0						Допущен для применения на взрывоопасных участках и обеспечивает работу без переутомления: пистолет EASY!Force Ex, сводящий усилие удержания рычага к нулю за счет использования силы отдачи струи высокого давления.	■

■ Входит в комплект поставки

# HD 10/16-4 Cage Ex 1.353-904.0

**KÄRCHER**



1-2

		№ для заказа	Размер сопла				Цена	Описание	
<b>Сопло высокого давления с углом распыления 0°</b>									
Мощное сопло	1	2.113-036.0	60					Формирует точечную струю для устранения самых стойких загрязнений.	■
<b>Мощное сопло с углом распыления 25°</b>									
Мощное сопло	2	2.113-026.0	60					Веерное сопло для устранения стойких загрязнений с высокой производительностью по площади.	■

■ Входит в комплект поставки

# HD 10/16-4 Cage Ex 1.353-904.0

**KÄRCHER**



		№ для заказа	Номин. диаметр	Макс. рабочее давление	Длина	Цена	Описание	
<b>Специальные шланги</b>								
Шланг высокого давления, взрывозащищенный	1	6.110-064.0	DN 8	400 бар	10 м		10-метровый электропроводный шланг высокого давления для применения на взрывоопасных участках с системой ANTI!Twist и разъемами EASY!Lock с обеих сторон.	■

■ Входит в комплект поставки